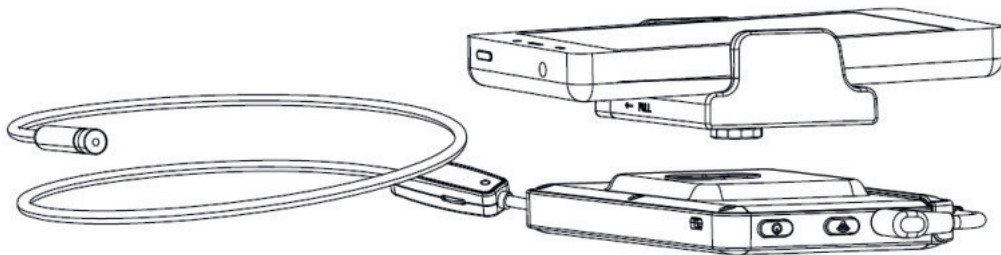


WiFi-Smartphone-Endoskop

MV01, Patent-Nr.: 201420160268.1 / 202014010858



Bitte lesen Sie vor der Benutzung diese Bedienungsanleitung sorgfältig durch.

Sicherheitsempfehlungen:

- Nicht geeignet für Kinder jünger als 12 Jahre.
- Benutzen Sie das Endoskop nicht in der Umgebung von leicht entflammaren oder explosiven Produkten (Explosionsgefahr).
- Benutzen Sie das Endoskop nicht in Bereichen von aggressiven chemischen Substanzen. Diese können zu Beschädigungen am Endoskop führen.
- Bei Benutzung unter gefährdeten Bedingungen tragen Sie bitte entsprechende Schutzausrüstung wie Helm, Schutzbrille und Handschuhe.
- Keine Flüssigkeiten einfüllen.
- Nicht für medizinische Anwendungen geeignet.
- Keine grobe Gewalt anwenden und herunterfallen vermeiden.
- Reinigung nur mit einem trockenem, weichem Tuch.
- Linse nur mit leicht angefeuchtetem Tuch reinigen, keine Putzmittel verwenden.
- Vor der Reinigung Batterien entfernen.
- Bei einem Batterienersatz immer baugleiche Batterien verwenden.
- Benutzung nur in trockenem und gut belüftetem Umfeld.
- Umgebungstemperatur zwischen -10°C und $+60^{\circ}\text{C}$.
- Endoskop nicht über 150° überdehnen.

Technische Daten:

Sonden-/Kameradurchmesser:	5,5 mm
Sondenlänge:	900 mm (biegsam: 450 mm / Kabel: 450 mm)
Kameratyp:	CMOS VGA Sensor
Pixel effektiv:	640 (H) x 480 (V), ca. 300.000 Pixel
Fokus:	30 - 60 mm
Blickfeld:	60°
Ausleuchtung:	6 LED (dimmbar)
Arbeitsspannung:	5 V
Arbeitsstrom:	430 mAh
Benutzungsdauer:	6 Stunden
Ladezeit:	6 - 8 Stunden
Anschluss:	Micro-USB
Zubehör:	Arbeitssetui, Ladekabel, Adapterkabel, 45° Zusatzlinse
Verpackung:	Geschenkbox



WIFI



IOS



ANDROID



FOTOS



VIDEOS

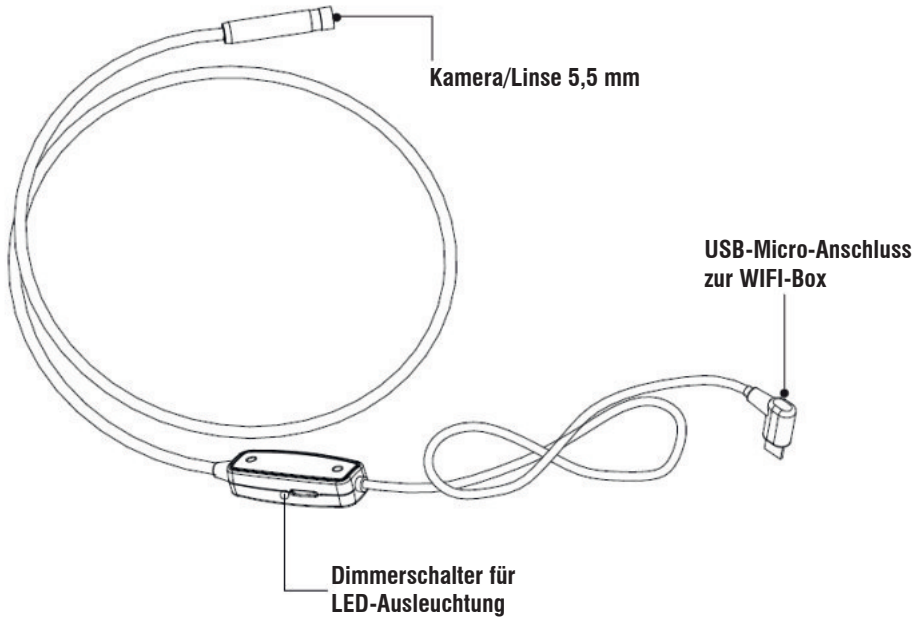


Wasser-
dicht



LED-Helligkeits-
einstellung

7END01





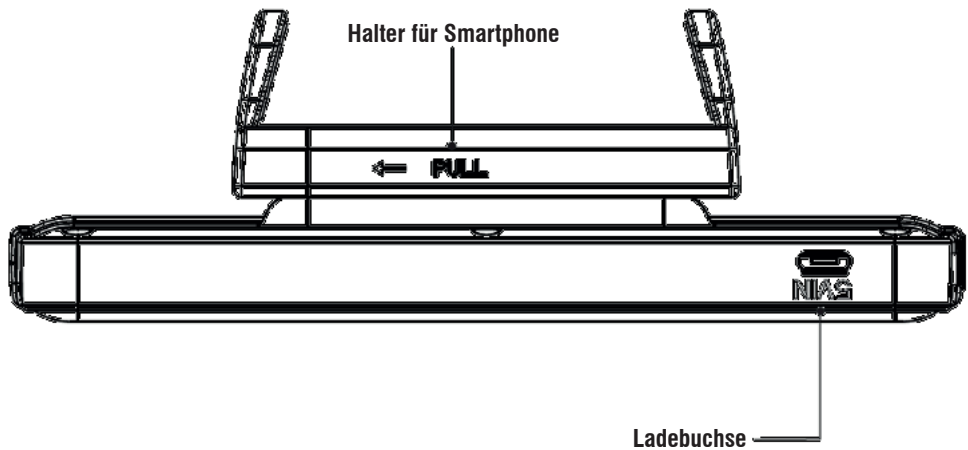
Kontrollleuchte ON/OFF
(blinkt 10x und geht aus,
wenn Ladung zu gering ist)

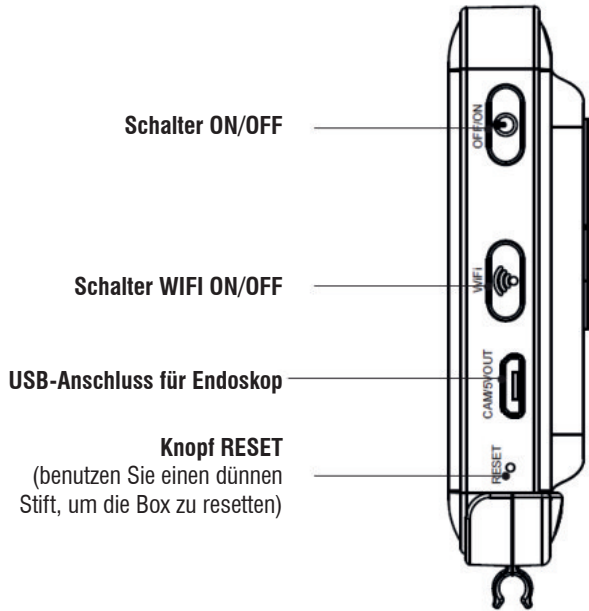
Batteriekontrollleuchte
(leuchtet grün, wenn Batterie voll geladen ist)

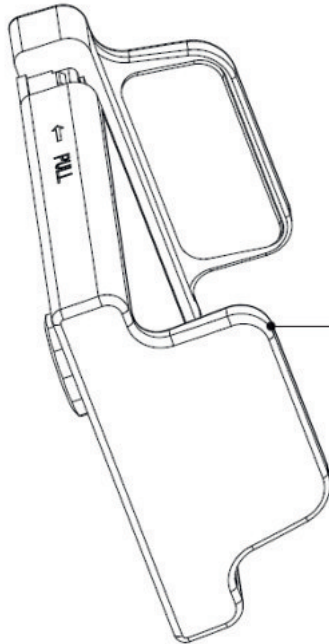
Ladekontrollleuchte
(leuchtet rot, wenn geladen wird)

Kontrollleuchte WIFI
(blinkt, wenn Verbindung vorhanden ist)

7END01

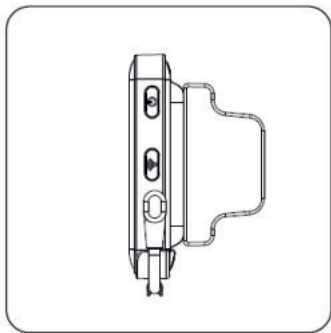
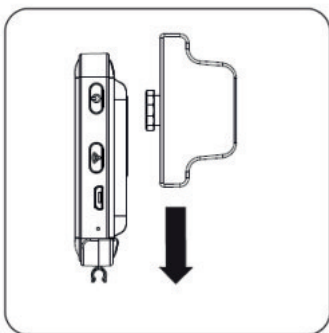
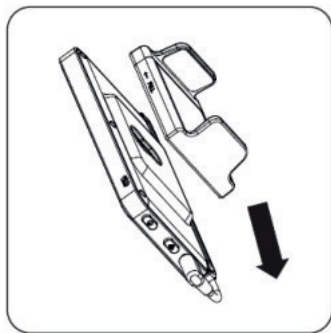






Halter für Smartphone
(Haltezungen in Pfeilrichtung
auseinanderziehen, um das
Smartphone aufzunehmen)

Installation:



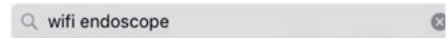
App-Installation für I-Phone:

7END01

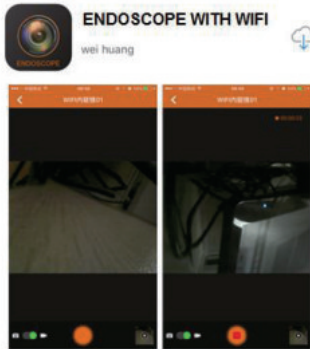
1. Klicken Sie auf den IPHONE APP STORE.



2. Suchen Sie nach „WIFI ENDOSKOP“.



3. Nach Auswahl der richtigen App (Eigentümer: Wei Huang) können Sie den Download starten).



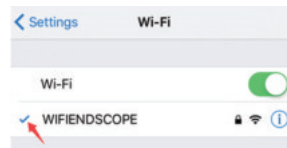
App-Installation für I-Phone:

7END01

4. Gehen Sie auf „INSTALLIEREN“. Beim ersten Login benutzen Sie das Passwort „00000000“.
Klicken Sie anschließend auf „VERBINDEN“.



5. Wenn der ✓ erscheint, ist die Verbindung erfolgreich abgeschlossen.



6. Schließen Sie die Kamera an das Gerät an und aktivieren Sie die APP.



7. Wenn Sie diese Bilder auf Ihrem Smartphone sehen, ist die Installation erfolgreich abgeschlossen und Sie können das Endoskop verwenden.



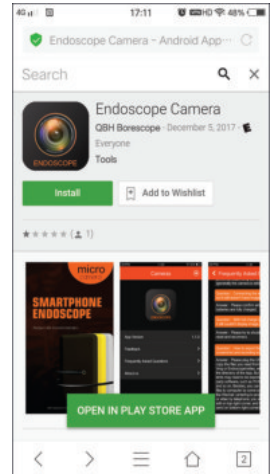
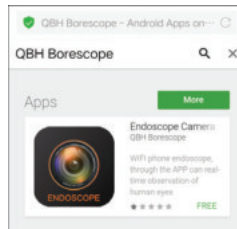
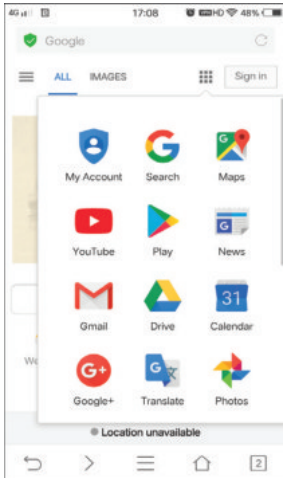
App-Installation für ANDROID:

7END01

1. Öffnen Sie den GOOGLE PLAY STORE.
2. Suchen Sie nach „QBH BORESCOPE“.
3. Wenn Sie die korrekte App gefunden haben, starten Sie den Download und installieren Sie die App.

Alternativ können Sie auch folgenden Link benutzen:

<http://www.qbhscope.cn/EndoscopeCamera1.0.5.apk>



App-Installation für ANDROID:

7END01

4. Gehen Sie auf EINSTELLUNGEN > VERBINDUNGEN > WLAN.

Wählen Sie WIFIENDOSCOPE aus, geben Sie als Passwort „00000000“ ein und klicken Sie anschließend auf VERBINDEN.



5. Wenn der ✓ erscheint, ist die Verbindung erfolgreich abgeschlossen.

6. Schließen Sie die Kamera an das Gerät an und aktivieren Sie die APP.



7. Wenn Sie diese Bilder auf Ihrem Smartphone sehen, ist die Installation erfolgreich abgeschlossen und Sie können das Endoskop verwenden.



Garantie:

7END01

- Die Garantiezeit beträgt 2 Jahre für alle Konstruktions- und Materialfehler. Bei Veränderungen, Beschädigungen und nicht bestimmungsgemäßen Gebrauch erlischt die Garantie.
- Die Garantie ist nicht anwendbar auf normalen Gebrauch, Abnutzung, nicht bestimmungsgemäßen Gebrauch, falsche Anwendung, Modifikation oder Reparatur durch nicht autorisierte Personen.
- Sollten wir das Gerät ersetzen, beginnt keine neue Garantie. Der Ersatz kann auch durch gebrauchte, werksüberholte Geräte erfolgen. Ersetzte Geräte oder Teile gehen in unser Eigentum über.

Entsorgung:

Elektrogeräte gehören nicht in den Hausmüll. Bitte entsorgen Sie sie über die dafür vorgesehenen Rücknahmestellen.

Bitte Elektrogeräte nur im entladenen Zustand an den Rücknahmestellen abgeben.

