



12LH-36W 12V 37.6W

Bei dem Q-Batteries Akku 12LH-36W handelt es sich um einen AGM Akku (Blei/Vlies) der speziell für Hochstromanwendungen konzipiert wurde. Aufgrund der größeren Oberfläche der Bleiplatten, kann kurzfristig ein sehr hoher Strom beispielsweise für USV-Anlagen bereitgestellt werden.

Anwendungsgebiete

USV, UPS, u.v.m.

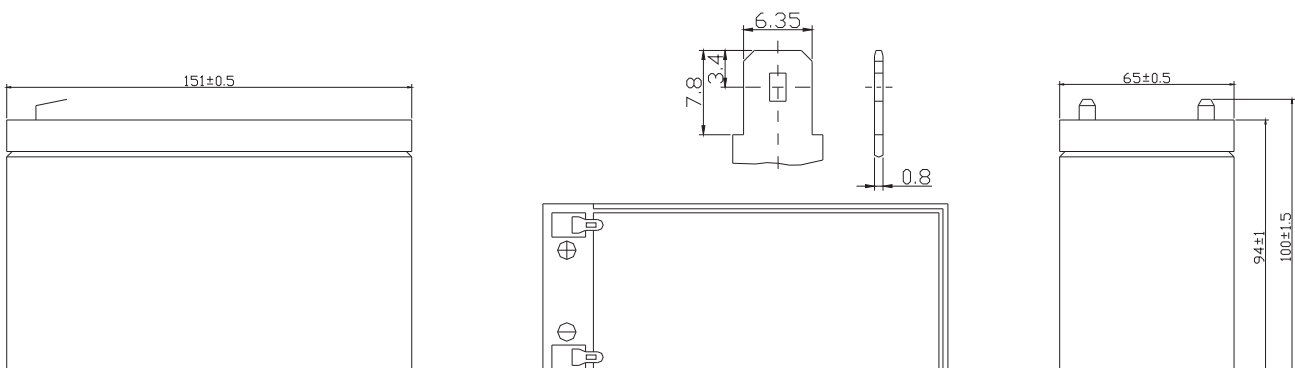


Spezifikation

Spannung	12 V		
Kapazität	37,6 W (bei 15 Minuten-Rate bis zu einer Schlussspannung von 1,67 V pro Zelle)		
Zellenzahl	6		
Gewicht	ca. 2,63 kg		
Max Strom	90 A (5 sec.)		
Innerer Widerstand	ca. 18m Ω		
Erhaltungsladung	13,7 – 13,9 VDC bei \varnothing 25°C		
Temperaturbereiche	Entladung: - 20°C – 60°C	Ladung: 0°C – 50°C	Lagerung: - 20°C – 60°C
Normale Arbeitstemperatur	25°C \pm 5°C		
Selbstentladung	Kann mehr als 6 Monate gelagert werden bei ca. 25°C. Die Selbstentladung beträgt weniger als 3 % pro Monat bei 25°C. Die Batterien sollten vor der Verwendung geladen werden.		
Anschlüsse	F2 (Faston Anschluss 6,35 mm)		
Gehäuse	A.B.S. (UL94-HB)		

Abmessung

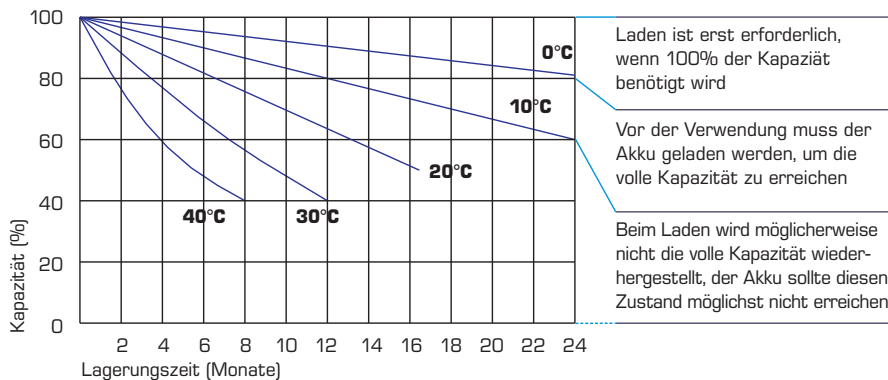
151 Länge x 65 Breite x 93,5 mm Höhe



Entladeverhalten bei konstantem Strom: A (25°C)

FV / Zeit	5 MIN	8 MIN	10 MIN	15 MIN	20 MIN	30 MIN	60 MIN	90 MIN
9.60V	41.27	30.51	26.06	20.79	15.51	11.43	6.438	5.083
10.0V	40.00	29.78	25.33	20.31	15.04	11.18	6.372	5.023
10.2V	38.69	27.89	23.82	19.51	14.72	10.92	6.173	4.891
10.5V	37.36	25.81	21.76	18.52	14.11	10.55	5.947	4.836
10.8V	34.49	23.96	19.48	17.69	13.72	9.20	5.721	4.682
11.1V	31.62	22.11	17.21	16.85	13.33	8.40	5.495	4.527

Selbstentladungseigenschaften



Kapazität in Abhängigkeit von der Temperatur

Batterietyp		-20°C	-10°C	0°C	5°C	10°C	20°C	25°C	30°C	40°C	45°C
GEL Batterie	6V & 12V	50%	70%	83%	85%	90%	98%	100%	102%	104%	105%
	2V	60%	75%	85%	88%	92%	99%	100%	103%	105%	106%
AGM Batterie	6V & 12V	46%	66%	76%	83%	90%	98%	100%	103%	107%	109%
	2V	55%	70%	80%	85%	92%	99%	100%	104%	108%	110%

Akku laden mindestens alle sechs Monate (bei einer Lagerung von ca. 25°C)

Konstante Spannung (V)	-0.2C x 2h + 2.4-2.45V/Cell x 24h, max. Current 0.3CA
Konstanter Strom (A)	-0.2C x 2h + 0.1CA x 12h
Schnelligkeit	-0.2C x 2h + 0.3CA x 4.0h